

## Sklopná pánev plynová

<b>Model</b>	<b>Sap kód</b>	00019405
BR 780 G	<b>Skupina artiklů</b>	Pánve



- Materiál dna: Ocel
- Tloušťka dna: 12.00
- Objem vany [l]: 50
- Užitný objem [l]: 50
- Zapalování: Piezo + věčný plamen
- Sklápění: Manuální
- Napouštění/dopouštění: Mechanický kohout
- Typ vany: Sklopná
- Tvar vany: Prakticky tvarovaná výlevka vany pro minimalizaci ztrát při vylévání obsahu

<b>Sap kód</b>	00019405	<b>Druh připojení plynu</b>	Zemní plyn, propan butan
<b>Šířka netto [mm]</b>	800	<b>Materiál dna</b>	Ocel
<b>Hloubka netto [mm]</b>	730	<b>Objem vany [l]</b>	50
<b>Výška netto [mm]</b>	900	<b>Užitný objem [l]</b>	50
<b>Hmotnost netto [kg]</b>	146.40	<b>Sklápění</b>	Manuální
<b>Výkon plynový [kW]</b>	12.000		

# Technický list

Technický výkres



## Sklopná pánev plynová

Model

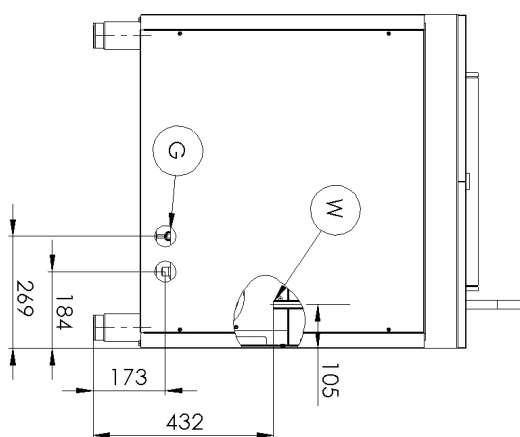
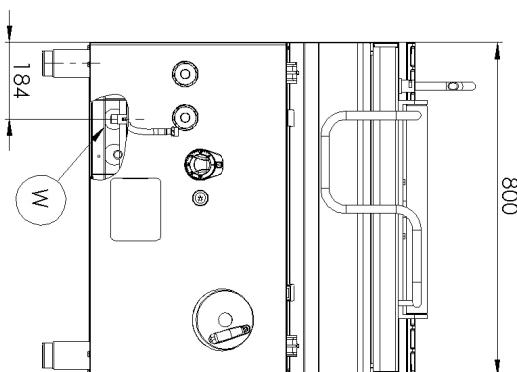
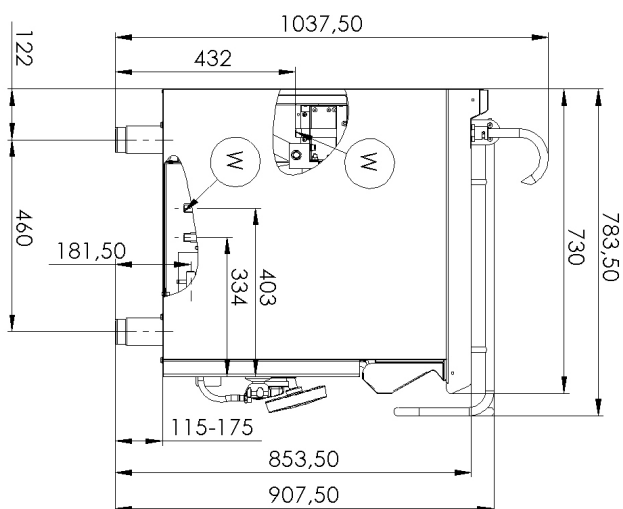
Sap kód

00019405

BR 780 G

Skupina artiklů

Pánve





### Sklopná pánev plynová

**Model**

BR 780 G

**Sap kód**

00019405

**Skupina artiklů**

Pánve

**1. Sap kód:**

00019405

**2. Šířka netto [mm]:**

800

**3. Hloubka netto [mm]:**

730

**4. Výška netto [mm]:**

900

**5. Hmotnost netto [kg]:**

146.40

**6. Šířka brutto [mm]:**

840

**7. Hloubka brutto [mm]:**

800

**8. Výška brutto [mm]:**

1065

**9. Hmotnost brutto [kg]:**

159.40

**10. Typ spotřebiče:**

Plynové zařízení

**11. Konstruční typ zařízení:**

Stacionární

**12. Výkon plynový [kW]:**

12.000

**13. Zapalování:**

Piezo + věčný plamen

**14. Druh připojení plynu:**

Zemní plyn, propan butan

**15. Vnější barva zařízení:**

Nerezové

**16. Materiál:**

AISI 304 vrchní deska i opláštění

**17. Typ vrchní desky:**

Prolisovaná - komfortní údržba čištění

**18. Materiál vrchní desky:**

AISI 304

**19. Tloušťka vrchní desky [mm]:**

1.50

**20. Objem vany [l]:**

50

**21. Objemová kapacita nádoby [l]:**

50.00

**22. Maximální teplota zařízení [°C]:**

300

**23. Minimální teplota zařízení [°C]:**

50

**24. Bezpečnostní termočlánek:**

Ano

**25. Nastavitelné nožičky:**

Ano

**26. Sklápění:**

Manuální

**27. Tloušťka dna:**

12.00

**28. Materiál dna:**

Ocel

# Technický list

Technické parametry



## Sklopná pánev plynová

<b>Model</b>	<b>Sap kód</b>	00019405
BR 780 G	<b>Skupina artiklů</b>	Pánve

### 29. Typ vany:

Sklopná

### 33. Přepadový kanálek:

Ano

### 30. Užitný objem [l]:

50

### 34. Napojení na kulový ventil:

1/2

### 31. Napouštění/dopouštění:

Mechanický kohout

### 35. Přípojka na vodu:

1/2"

### 32. Tvar vany:

Prakticky tvarovaná výlevka vany pro minimalizaci ztrát při vylévání obsahu